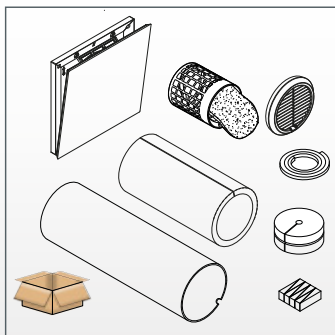




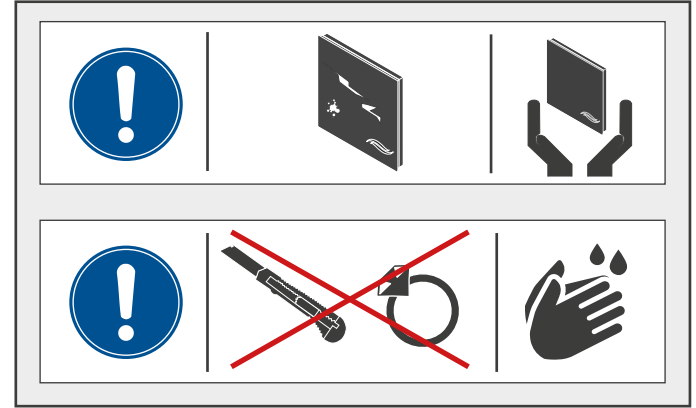
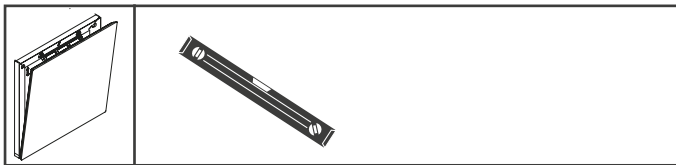
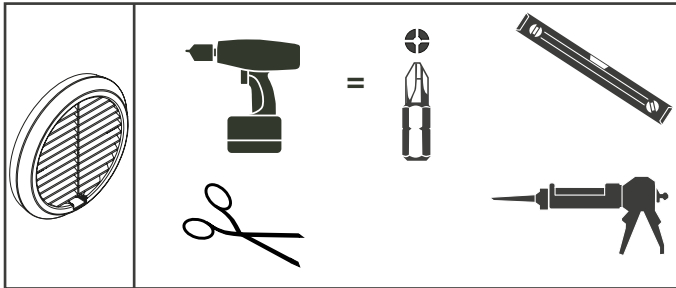
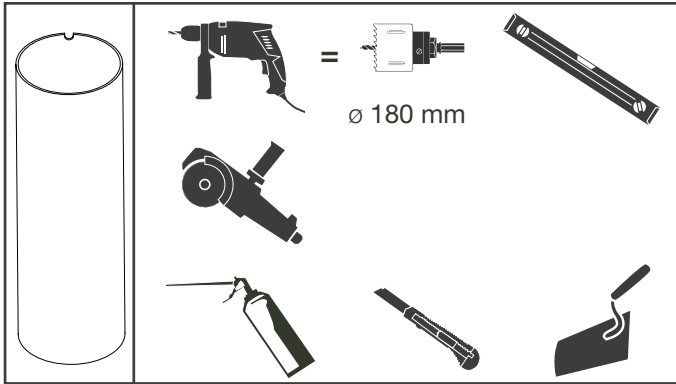
InVENTER

aV160 ALD Light



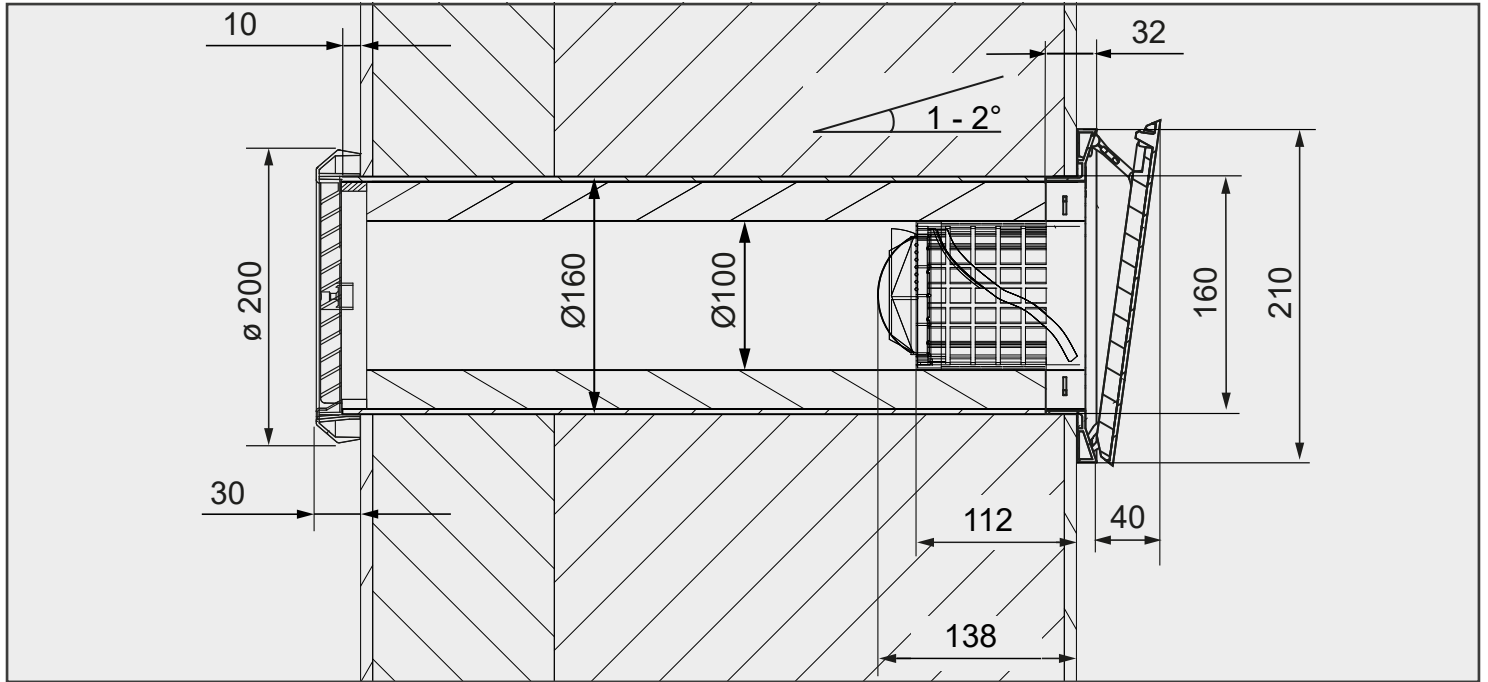
1001-0204

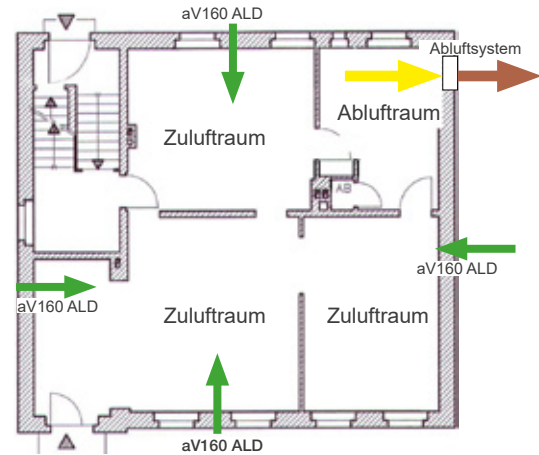
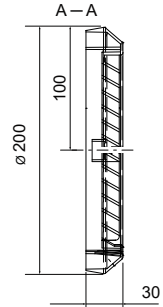
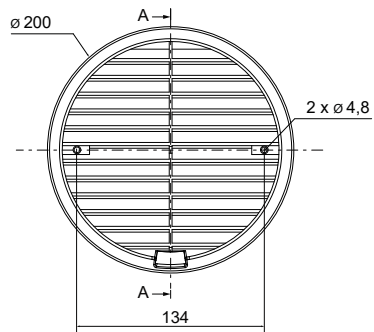
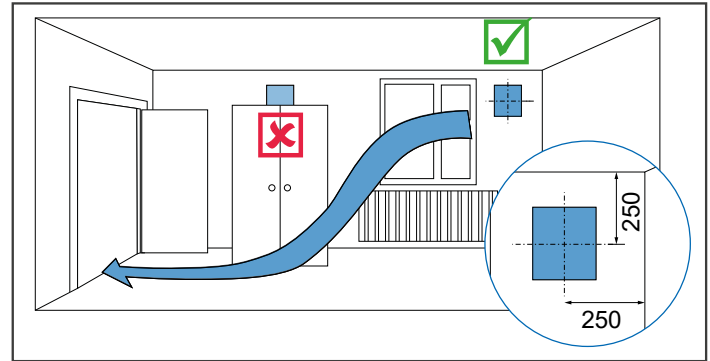
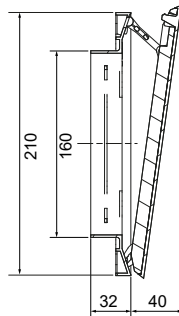
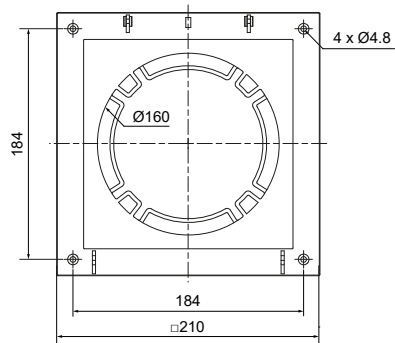
www.inventer.de

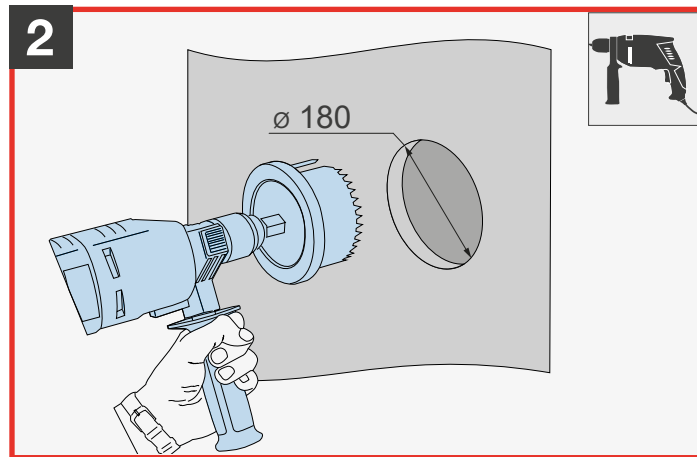
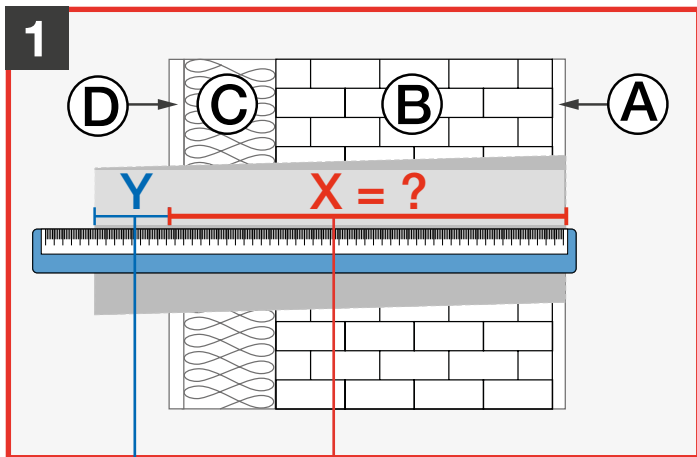


Download
Manual

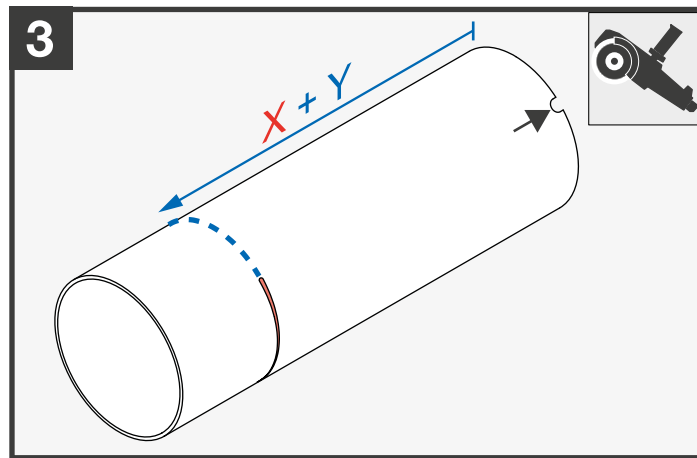


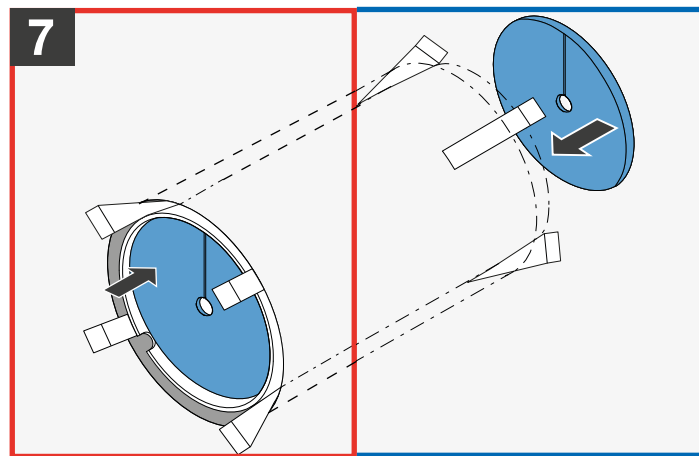
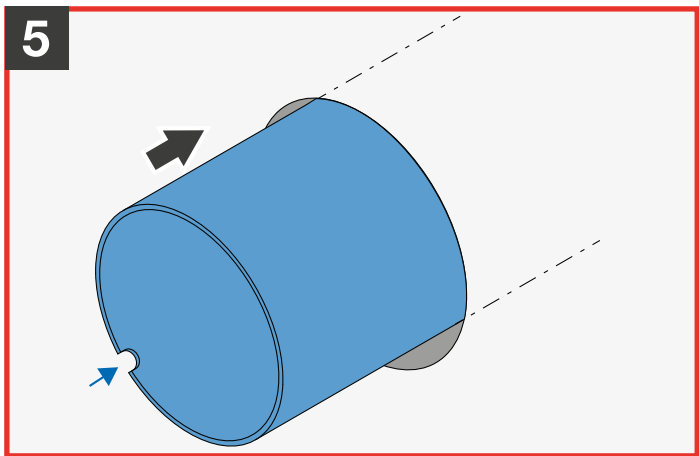
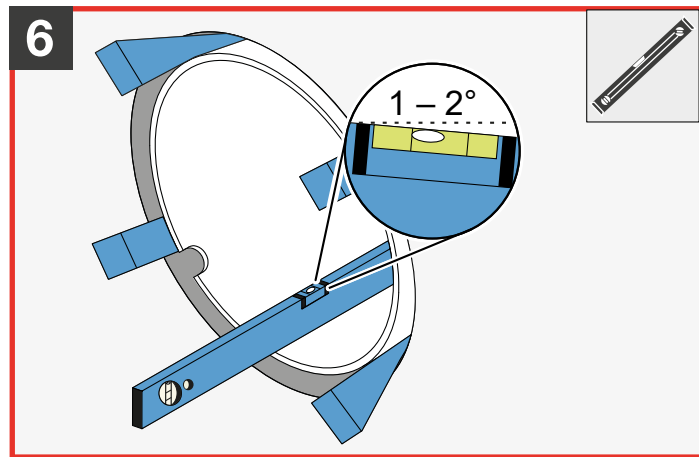
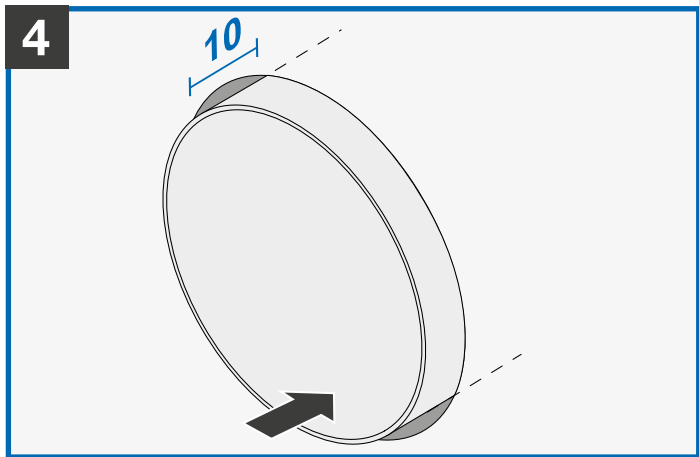


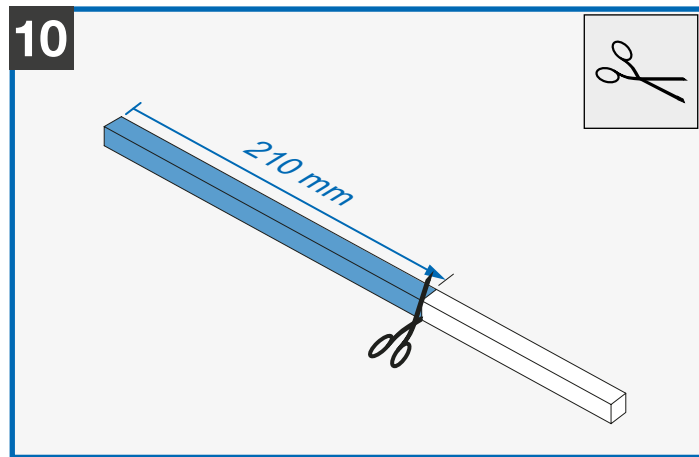
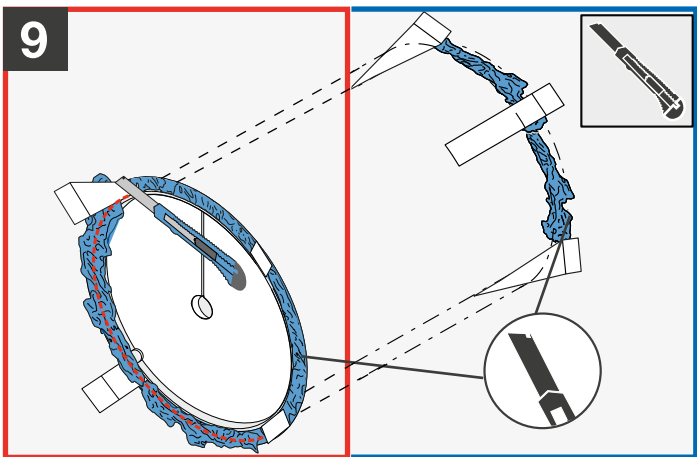
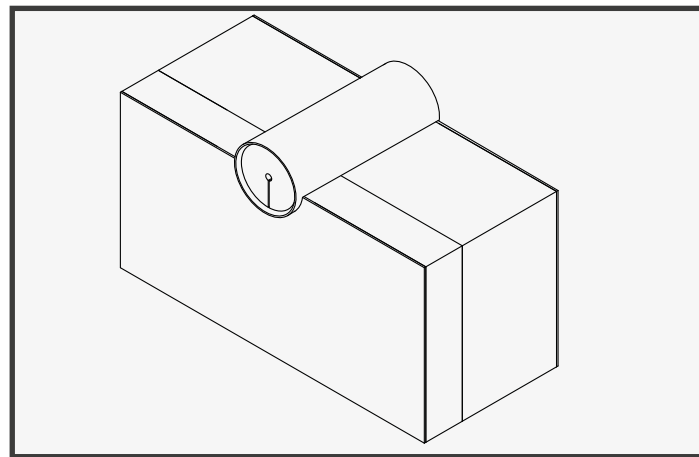
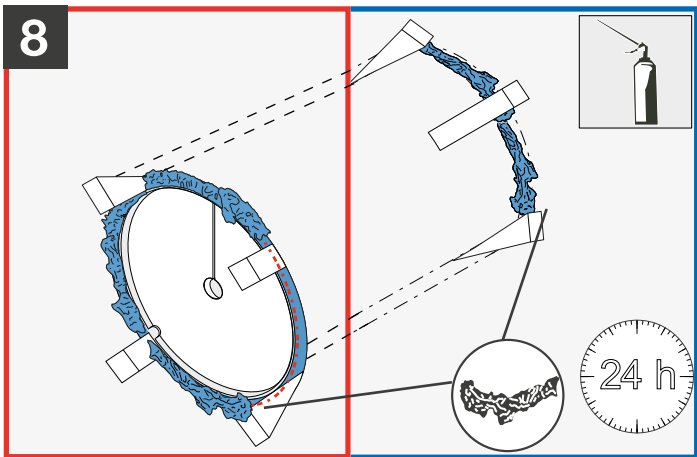


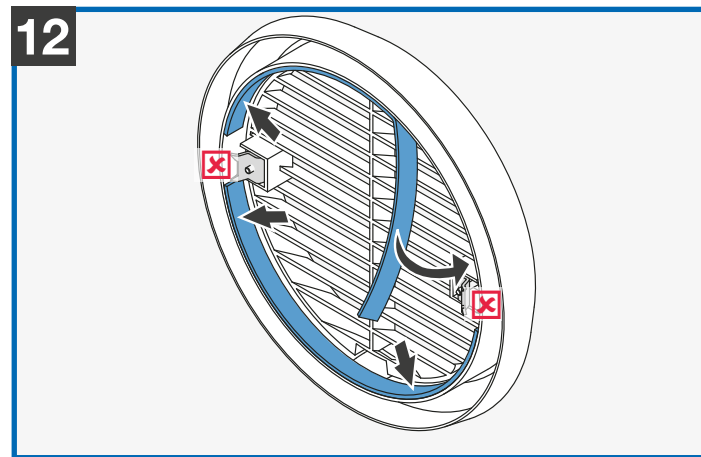
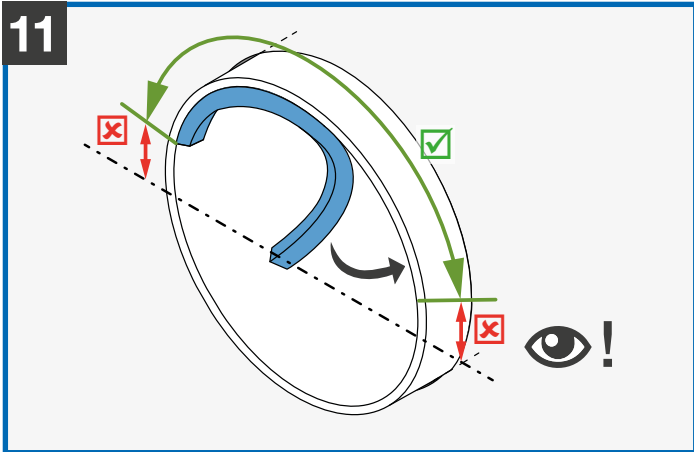


		X in [mm] =	Y in [mm] =
Innenblende		Light	
Variante Außenabschluss			
Light		A + B + C + D	10
Flex		A + B + C + D	10
Corner		A + B + 5	10
		A + B + 5	UBP + 10 (bei Einbau mit Unterbauplatte UBP)
Nordic	zweischaliges Mauerwerk (Klinker)	A + B	C + D - 200 (min. 30 mm)
	einschaliges Mauerwerk (WDVS)	A + B	C + D - 95 (min. 30 mm)





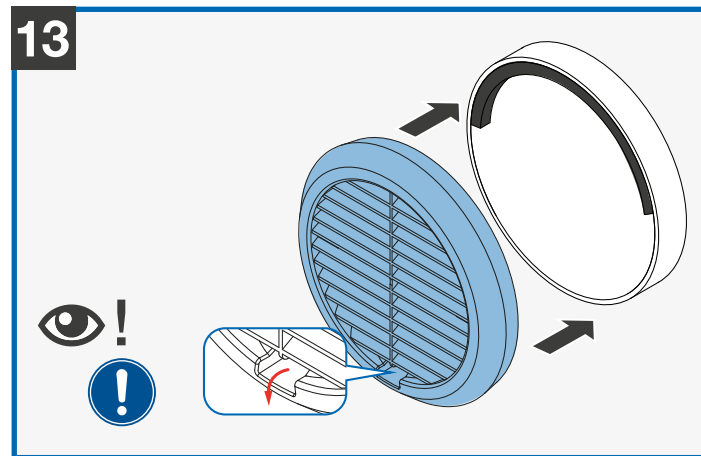


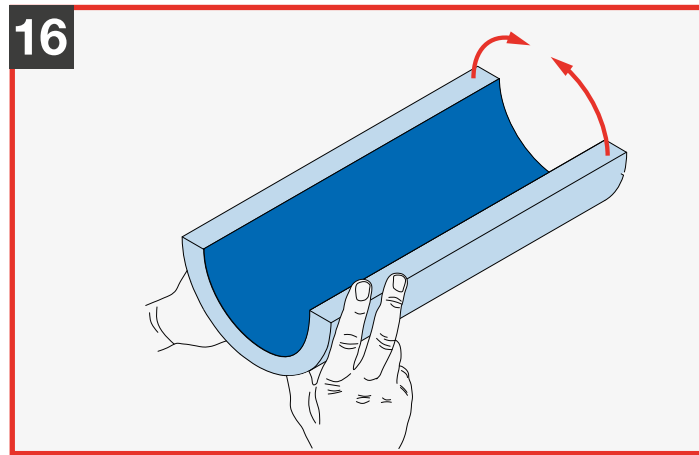
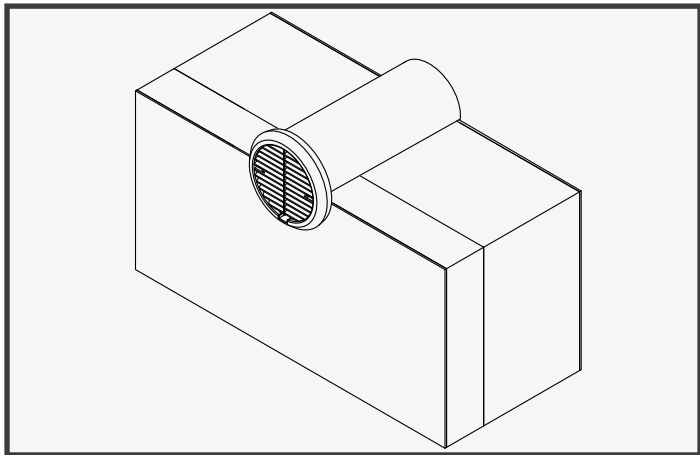
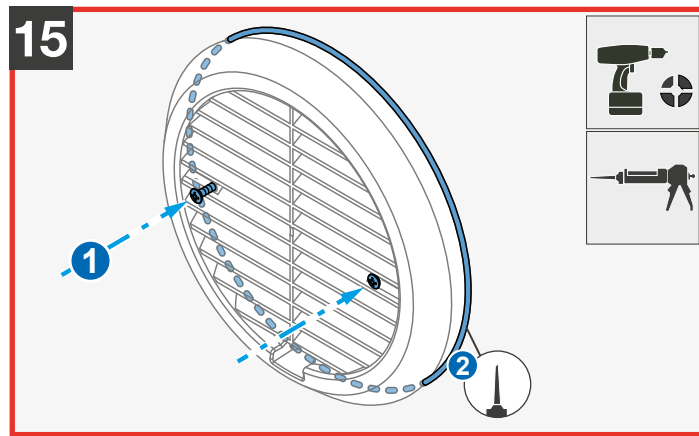
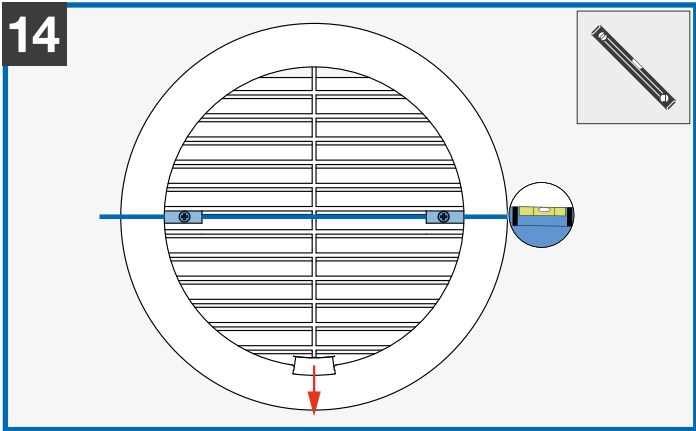


Optional:

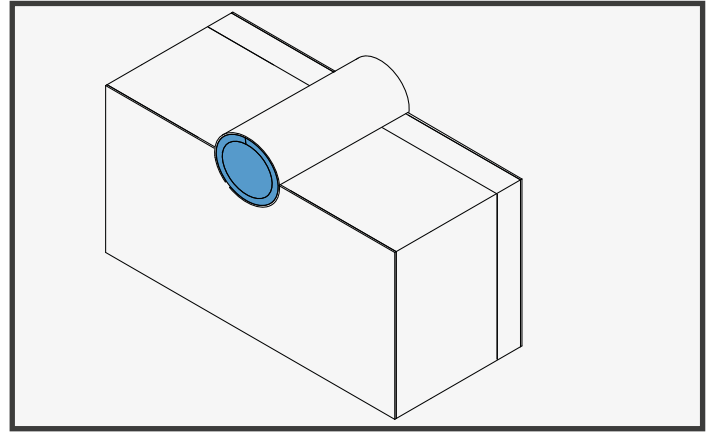
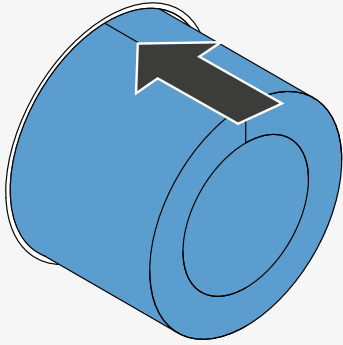
1508-0157 1508-0171
1508-0158 1508-0172
1508-0159
1508-0160 1508-0173
1508-0161 1508-0174

Diagram 11 is connected to this box by a blue arrow pointing downwards.

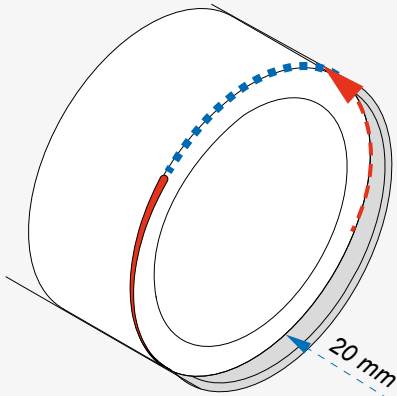




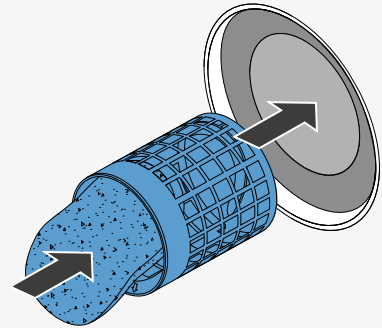
17



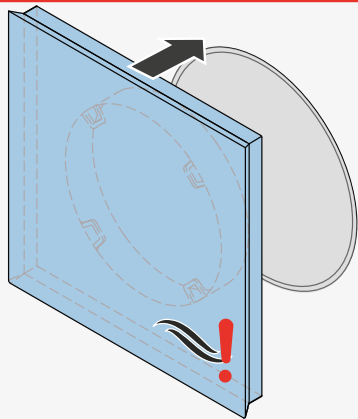
18



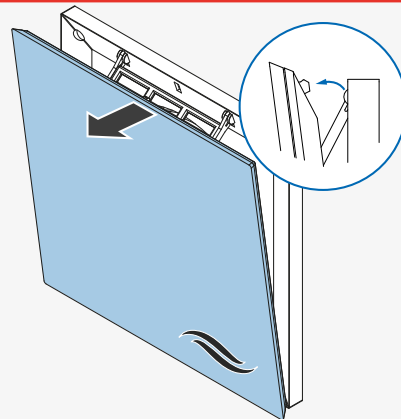
19



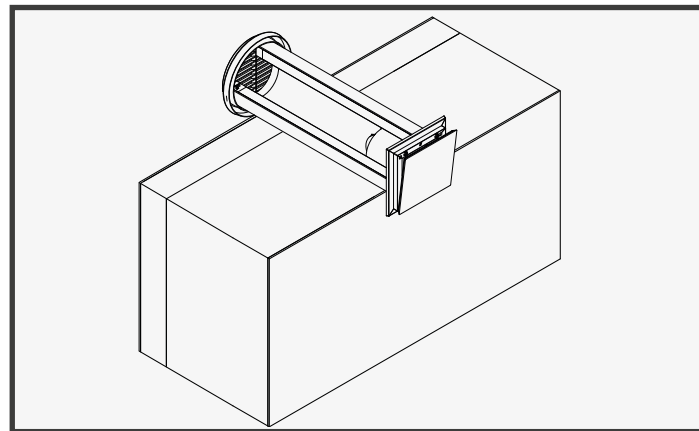
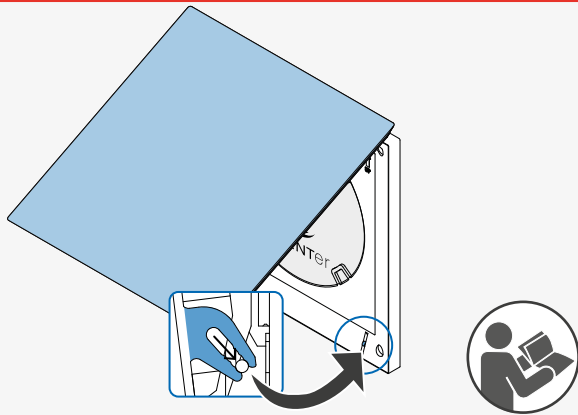
20



22



21





Dieses Dokument ist nur in Verbindung mit der Original-Gebrauchsanleitung der inVENTer-Lüftungsgeräte und Regler

gültig. Lesen Sie sich die Originalanleitung gut durch und beachten Sie die

Sicherheitshinweise. | **This documentation is only valid in conjunction with the inVENTer ventilation system's and controller's original instructions.** Carefully

read the original documentation before beginning your work and observe all safety and warning instructions. | **Dit document is alleen geldig in combinatie met de**

originele gebruiksaanwijzing van de inVENTer ventilatie-units en regelaars.

Lees de originele instructies aandachtig door, volg de veiligheidsinstructies en neem de waarschuwingen in acht. | **Questo documento è valide solo in combina-**

zione con il Istruzioni d'uso originali dell'unità di ventilazione inVENTer e dei controllori. Leggere attentamente le istruzioni originali e osservare le istruzioni di

sicurezza. | **Ce document est valide uniquement en conjonction avec les ins-**

tructions d'origine du système de ventilation et du régulateur inVENTer. Prière de lire attentivement les instructions d'origine et observez les consignes de sécurité.

| **Tento dokument je platný pouze ve spojení s původním návodem pro použití**

větracích jednotek inVENTer. Přečtěte si pozorně originální návod na použití a

dodržujte bezpečnostní pokyny. | **Esta documentación solo es válida junto con**

las instrucciones originales del sistema de ventilación inVENTer y de los reguladores. Lea atentamente la documentación original antes de comenzar su

inVENTer GmbH

Ortsstraße 4a

D-07751 Löberschütz

www.inventer.de

Version: 1.0 – 10/2022

Art.-Nummer: 5040-0059

Item number



Download
Manual

